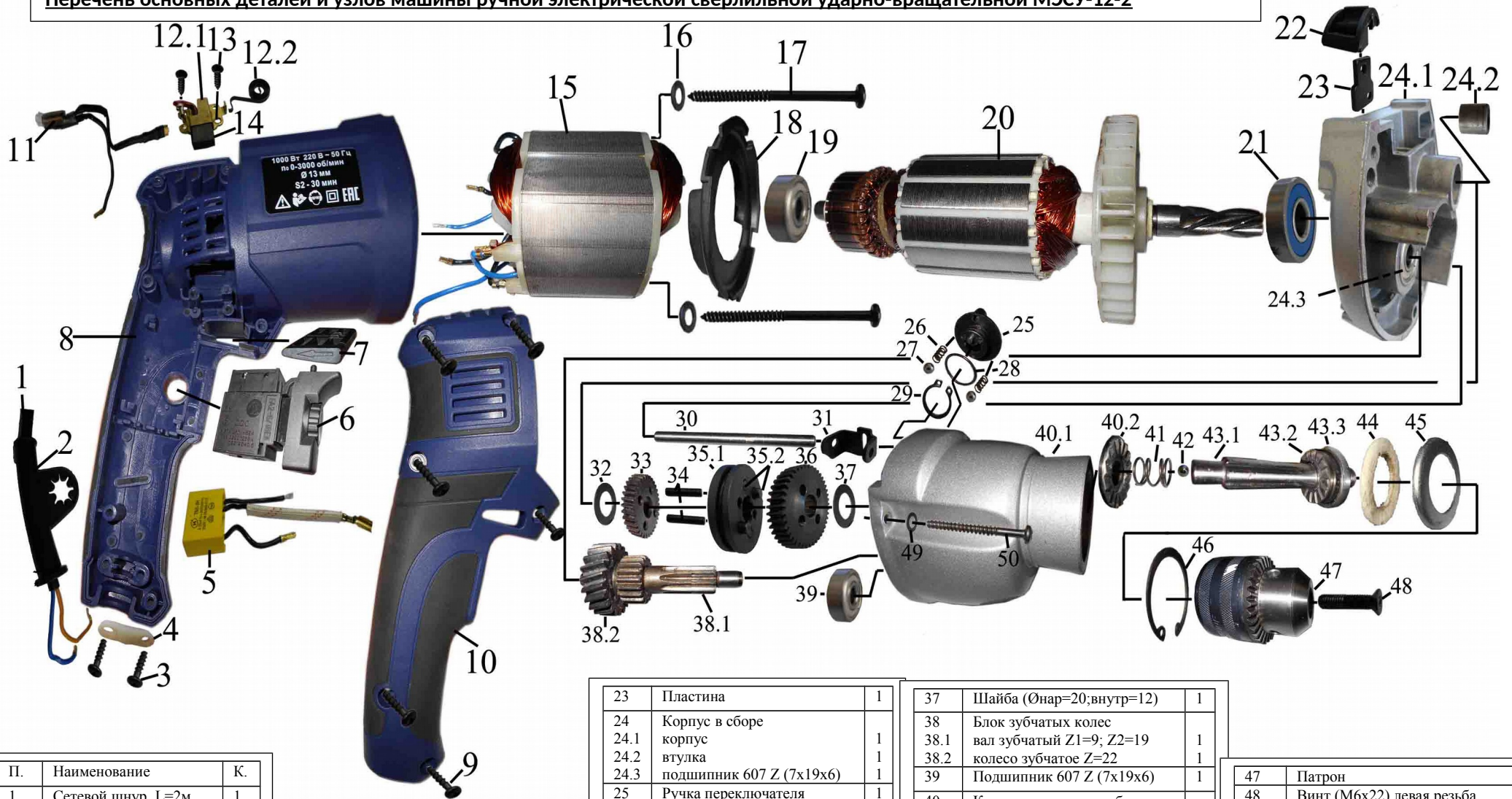


Перечень основных деталей и узлов машины ручной электрической сверлильной ударно-вращательной МЭСУ-12-2



П.	Наименование	К.
1	Сетевой шнур L=2м, 2х1.0 мм	1
2	Трубка защитная	1
3	Винт (4x16) саморез	2
4	Пластина прижимная	1
5	Конденсатор 0,33μF	1
6	Выключатель 6А, 250V	1
7	Рычаг	1
8	Полуручка левая	1
9	Винт (4x16) саморез	6
10	Полуручка правая	1
11	Дроссель	2

12	Щеткодержатель в сборе	
12.1	щеткодержатель	2
12.2	пружина специальная	2
13	Винт (3x10) саморез	4
14	Щетка (5.5x10.5x17)	2
15	Статор	1
16	Шайба (Ø4)	2
17	Винт (4x64) саморез	2
18	Диафрагма	1
19	Подшипник 627Z (7x22x7)	1
20	Якорь	1
21	Подшипник 609RS (9x24x7)	1
22	Корпус переключателя	1

23	Пластина	1
24	Корпус в сборе	1
24.1	корпус	1
24.2	втулка	1
24.3	подшипник 607 Z (7x19x6)	1
25	Ручка переключателя	1
26	Пружина (3,5x8x0,4)	2
27	Шарик Ø4	2
28	Кольцо резиновое Ø14	1
29	Кольцо стопорное Ø16	1
30	Ось (5x75)	1
31	Кронштейн	1
32	Шайба (Øнар=20;внутр=12)	1
33	Колесо зубчатое Z=33	1
34	Ролик (3,9x20)	2
35	Шкив в сборе	
35.1	шкив	1
35.2	ролик	4
36	Колесо зубчатое Z=43	1

37	Шайба (Øнар=20;внутр=12)	1
38	Блок зубчатых колес	
38.1	вал зубчатый Z1=9; Z2=19	1
38.2	колесо зубчатое Z=22	1
39	Подшипник 607 Z (7x19x6)	1
40	Корпус редуктора в сборе	
40.1	корпус редуктора	1
40.2	втулка сцепления	1
41	Пружина (15x15x1,3)	1
42	Шарик Ø5	1
43	Шпиндель в сборе	
43.1	шпиндель	1
43.2	втулка сцепления	1
43.3	подшипник 6002 RS (15x32x9)	1
44	Прокладка	1
45	Шайба (Øнар=32;Øвнутр=21)	1
46	Кольцо стопорное внутреннее Ø32	1

47	Патрон	1
48	Винт (М6x22) левая резьба	1
49	Винт (4x40) саморез	3
50	Шайба Ø4	3

Утверждаю

Технический директор

_____ Анисенков О.А.

Проверил Начальник ТО: _____ Петров В.Г.

Исполнил инженер-конструктор: _____ Яковенков И.К.